

入札公告

小布施牧場株式会社が発注する製造設備について、地方自治法施行令（昭和 22 年政令第 16 号。以下「政令」という。）第 167 条の 6 の規定に準拠して、次の通り公告します。

令和元年 9 月 2 日
小布施牧場株式会社
代表取締役 木下 荒野

1. 入札工事

- 1) 設備名 小布施牧場株式会社本店店舗チーズ工房製造設備
- 2) 設置箇所 長野県上高井郡小布施町大字大島 93 番地 59
- 3) 設備概要 小型チーズバットほかー式。別添「製造設備一覧表」を参照
- 4) 設置期限 令和元年 12 月 20 日(金)
- 5) 事業区分 農林水産省 令和元年度 国産乳製品等競争力強化対策事業費補助金（平成 30 年度補正予算（第 2 号）繰越分）の補助事業
- 6) 入札方法 郵便による紙入札

2. 入札の資格条件

次に掲げる全ての要件を満たしていること。要件に違反をした入札は無効となります。

- 1) 農林水産省の機関から、物品・役務契約に係わる指名停止の措置等を受けていないこと。
- 2) 地方自治法施行令（昭和 22 年政令第 16 号）第 167 条の 4 第 1 項各号及び第 2 項各号の規定に該当しない者であること。
- 3) 会社更生法（平成 14 年法律第 154 号）に基づく更生手続開始の申立又は民事再生法（平成 11 年法律第 225 号）に基づく民事再生手続開始の申立がなされている者（更生手続開始又は民事再生手続開始の決定を受けた後、競争入札参加資格の再認定を受けた者を除く。）でないこと。
- 4) 長野県暴力団排除条例に規定する暴力団員又は暴力団関係者でないこと。
- 5) 次に掲げる者は、同一の一般競争入札に参加できません。① 会社法（平成 17 年法律第 86 号）第 2 条第 3 号の 2 及び 第 4 号の 2 に規定する親会社等と子会社等の関係にある者 又は親会社等を同じくする子会社等同士の関係にある者 ② 一方の会社の代表権のある役員が他方の会社の代表権のある役員又は他方の会社の管財人を現に兼ねている者

3. 入札日程等

1) 製造設備図書の閲覧

令和元年 9 月 2 日(月)から令和元年 9 月 13 日(金)まで、小布施牧場株式会社のホームページにおいて行います。

2) 質問書の受付

令和元年 9 月 3 日(火)から令和元年 9 月 9 日(月)の 10 時から 17 時までに小布施牧場株式会社へ FAX により提出してください。なお、提出時に質問の到達確認を行ってください。様式は問わないものとします。

3) 質問への回答

令和元年9月4日(水)から令和元年9月10日(火)までに、質問者に個別に行います。

4) 入札書の提出方法

郵便入札です。電子入札は行いません。

(1) 提出書類 ① 入札書 ② 製造設備費内訳書(見積書)

(2) 提出期限 令和元年9月13日(金)までに小布施牧場株式会社に着すること。

(3) 一般書留又は簡易書留により郵送してください。

(4) 宛先 〒381-0203 長野県上高井郡小布施町大島 93 番地 59 小布施牧場株式会社

(5) 中封筒 おもて面に以下の4項目を記入してください。

① 工事名 小布施牧場株式会社本店店舗チーズ工房製造設備

② 入札参加社名

5) 製造設備費内訳書の提出

(1) 入札参加者は入札に際し、入札書とともに製造設備費内訳書を提出しなければなりません。製造設備費内訳書を提出しない者が入札した入札書は無効となります。

(2) 製造設備費内訳書は、入札書とともに中封筒に入れてください。

(3) 製造設備費内訳書の価格と入札書の金額は一致しなければなりません。

6) 開札日時・場所

令和元年9月17日(火)午前9時00分

小布施町公民館 第二学習室

4. 問い合わせ先

小布施牧場株式会社 担当 代表取締役 木下 荒野

TEL 080-9974-3996 FAX 026-214-3225

令和元年9月2日

小布施町牧場株式会社店舗チーズ工房製造設備一覧表

小布施牧場株式会社

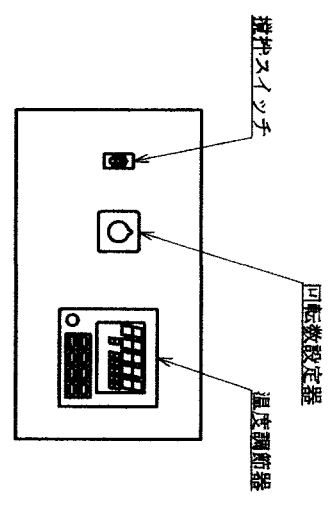
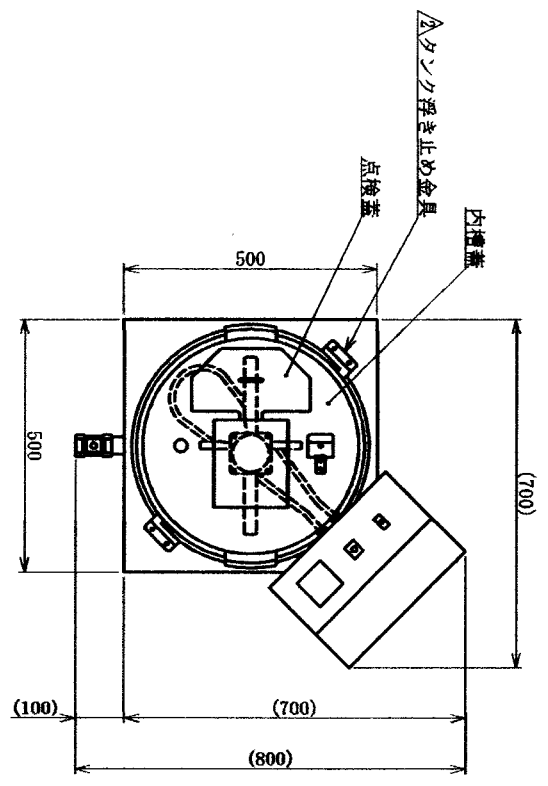
代表取締役 木下 荒野

〒381-0203

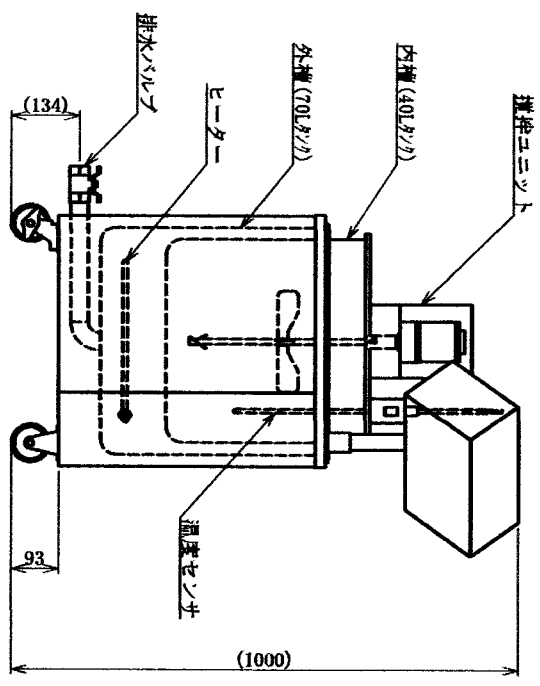
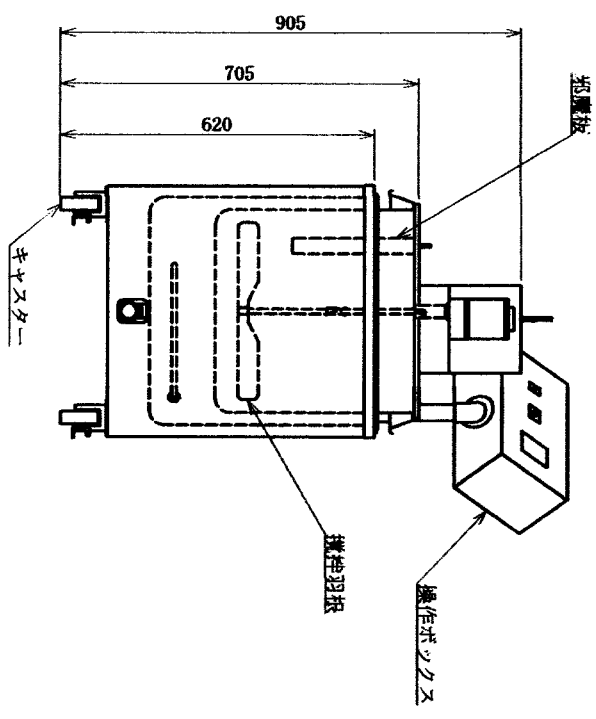
長野県上高井郡小布施町大島93番地59

TEL026-214-3224 FAX026-214-3225

名 称	規 格	数 量
1. 小型チーズバット CV-40	処理量40L 単相200V2.7kW12.5A W700×D800×H1000	1 式
付属品		1 式
2. チーズ専用水切作業台/キャスター ・まな板台付	材質:SUS 外形寸法:1,800×900×800	1 式
3. チーズ成形湯釜・角型	N-TGS-60S 600×600×H800 ガス仕様	1 台
4. プラズマクラスターイオン発生機	IG-251YAカビ・除菌装置 W594×D230×H470 単相100V 18W	1 台
5. 冷凍冷蔵庫 (2室冷凍./2室 冷蔵)	ARD-152PM W1490×D800×H1950 容量:冷凍室500L, 冷蔵室500L 電源:単相100V 505W	1 台
6. 二槽シンク	SUS製バックガード付 外形寸法:1,200×600×800	1 台
7. 機器棚 (カムシエルフ)	W1,520×D460×H1700 4段 可動式 表面材質PP 棚板ベンチ	1 台
8. ガスレンジガード付	B-TGP-60 外形寸法:600×600×H450	1 台
9. 引出付作業台	TA-WCT-90DNB 外形寸法:900×600×H 850	1 台
10. 送料・搬入費		1 式
11. 諸経費・チーズシステム指導・機器設置費		1 式
12. 試運転調整費・チーズ指導費		1 式
以 上		



操作ボックス詳細



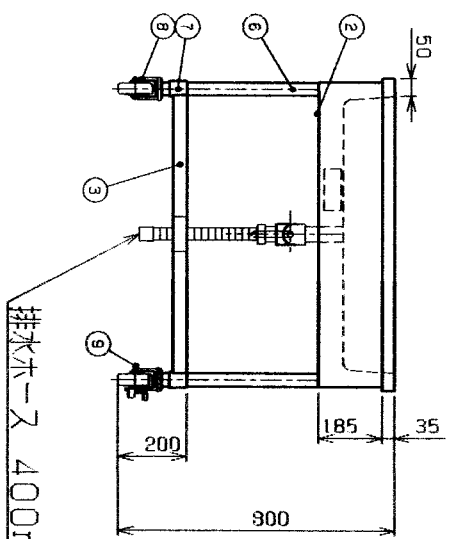
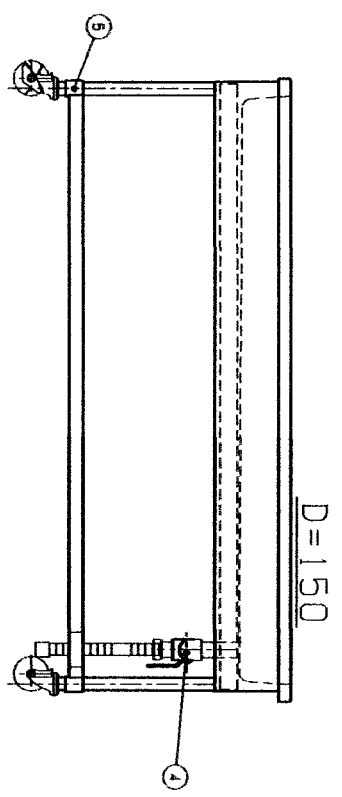
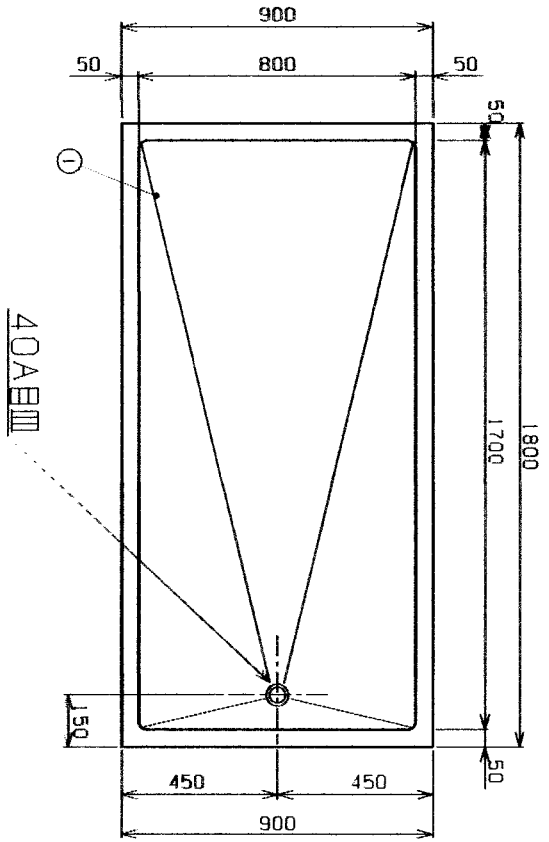
△	△	△	△	△	△	△	△	△	△
△	△	△	△	△	△	△	△	△	△
△	△	△	△	△	△	△	△	△	△
△	△	△	△	△	△	△	△	△	△
△	△	△	△	△	△	△	△	△	△
△	△	△	△	△	△	△	△	△	△
△	△	△	△	△	△	△	△	△	△
△	△	△	△	△	△	△	△	△	△
△	△	△	△	△	△	△	△	△	△
△	△	△	△	△	△	△	△	△	△

型名	組立	組立	組立	組立	組立
型名	組立	組立	組立	組立	組立
型名	組立	組立	組立	組立	組立
型名	組立	組立	組立	組立	組立
型名	組立	組立	組立	組立	組立
型名	組立	組立	組立	組立	組立
型名	組立	組立	組立	組立	組立
型名	組立	組立	組立	組立	組立
型名	組立	組立	組立	組立	組立
型名	組立	組立	組立	組立	組立
型名	組立	組立	組立	組立	組立

1. 小型チーヌバット CV-40 量飲機

尺1	材	承	披	製	投
10	質	納	覆	製	黒
		口	口	口	石
		寸	寸	寸	寸
		φ	φ	φ	φ

外形図
K3-S01310
オリオン精工株式会社



排水ホース 400mm (床に届かない程度)

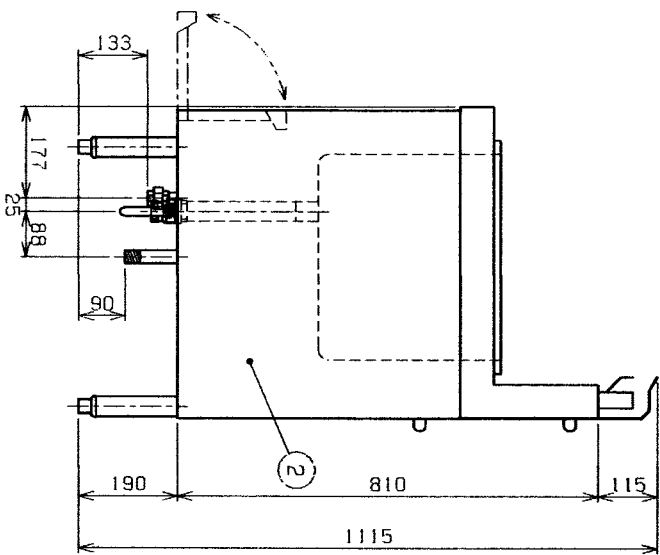
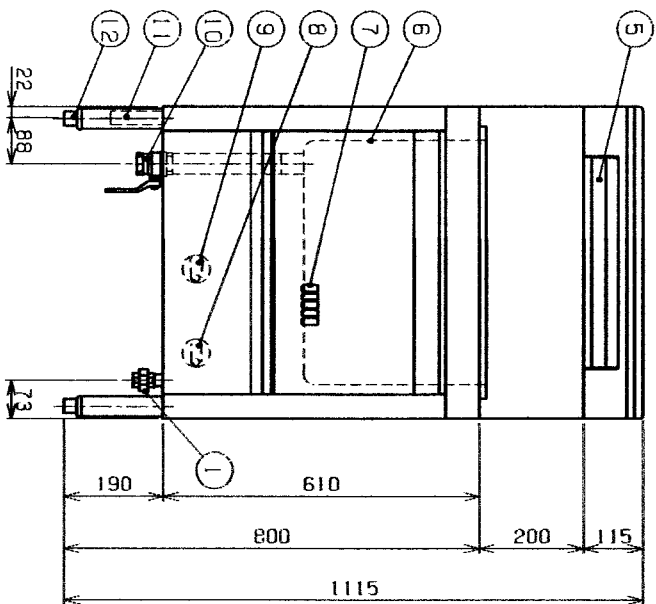
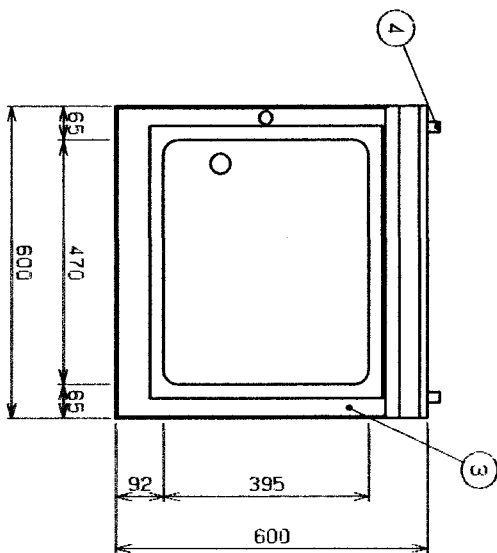
■ 仕様表

品名			
型式	W1800XD900xH800 (mm)		
外形寸法			
製品重量			
品番	品名	材	備
1	甲板	SUS430 No.4 t1.2	備付
2	外板	SUS430 No.4 t1.0	
3	スリ	SUS430 No.4 t1.0	
4	ホ-ワ-ル	40A	
5	スリ	SUS430 No.4 t3.0	
6	脚部	SUS304 φ38	
7			
8	自在+スリ	チロφ100 エポキシ	2
9	自在+スリ	チロφ100 チロ+チロ エポキシ	2

(5214526000)

特記 ※掲載の製品は仕様及び外観を改善のため、予告なく変更する場合がありますので、あらかじめご了承ください。

環境名	品名	子-専用木切り作業台	図番
日付	型番	寸法 W1800XD900xH800 (mm)	台物
	製図	型式	縮尺 1/10
	審査部		



■ 仕様表

品名	TKU-60	
型式	TKU-60	
外形寸法	W600XD600XH800 (mm)	
製品重量	1.3A・1.2Aガス 22.0kW (1.9000kcal/h)	LPガス 22.0kW (1.55kg/h)
点火方式	圧電点火	
水量	58リットル	
品番	部 品 名	材 質
1	ガス接続口	15A1ニオン
2	外装	SUS430 No.4
3	トッププレート	SUS304 400#
4	パネルターナー	SUS430
5	排気口	SUS430
6	扉	SUS316 400#
7	ガス配管	黄銅板
8	器具枠の裏面	
9	器具枠の裏面	
10	電線接続ボックス	25A
11	フロア排水	SUS304 20A
12	フタネジ	
付属品	取付板	X1
	クワ	X1

(FO-172010200A)

可燃物からの燃焼距離 (mm) 以上			
器具の側面	器具上方の側面		燃焼床面
前方	後方	前方	上方
200	150	200	150
			コーキ
			不燃材

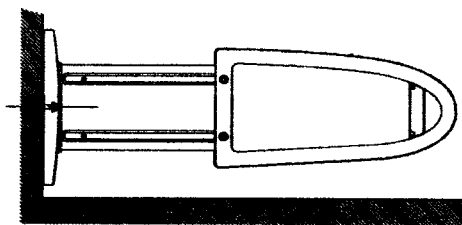
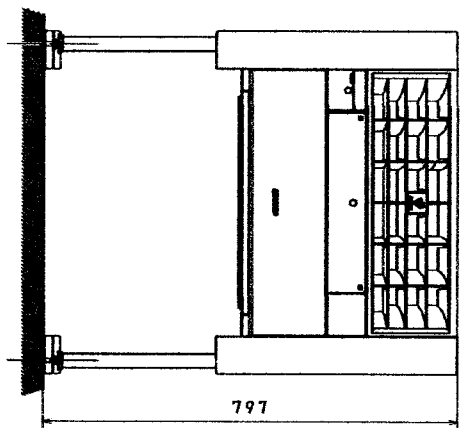
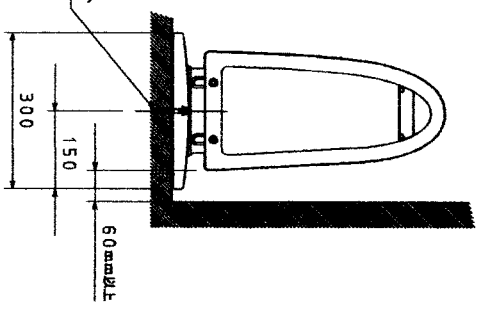
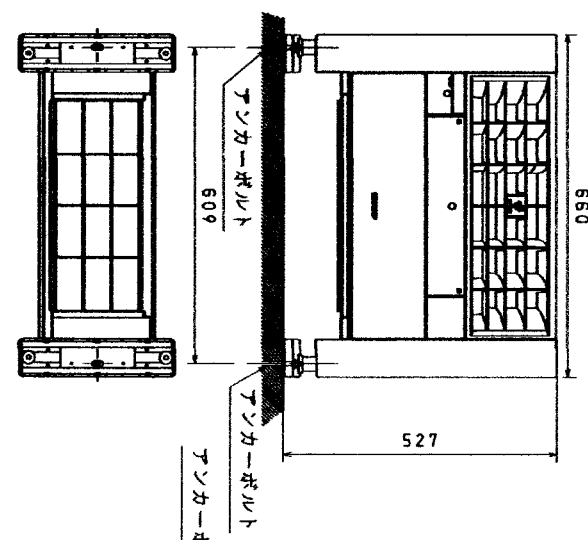
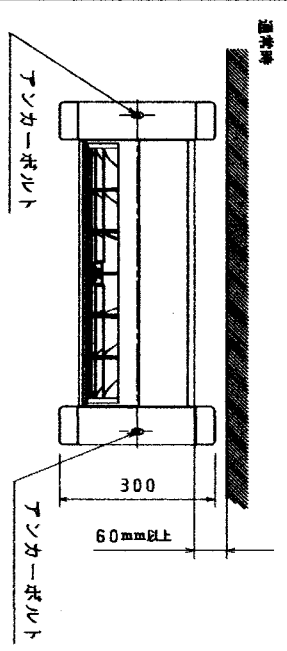
※LP・1.3A・1.2Aのみ製作可

(FMQ1-2982-A11027N)

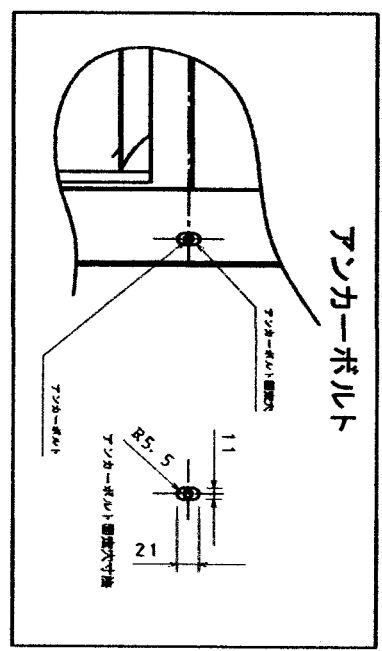
<p>特記：燃焼の場合作、仕様及び外観等、燃焼のため予て不安定な状態となる場合があるため、あらかじめご了承ください。</p>			
品名	型式	仕様	寸法
ターボ燃焼型	TKU-60	W600XD600XH800	(mm)
		TKU-60	1/10 (A3)

SHARP

製品外形寸法およびアンカーボルトによる設置図

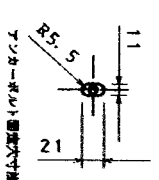


脚伸長時(高さのみ変更となりません)



アンカーボルト

アンカーボルト取付穴



アンカーボルト取付穴寸法

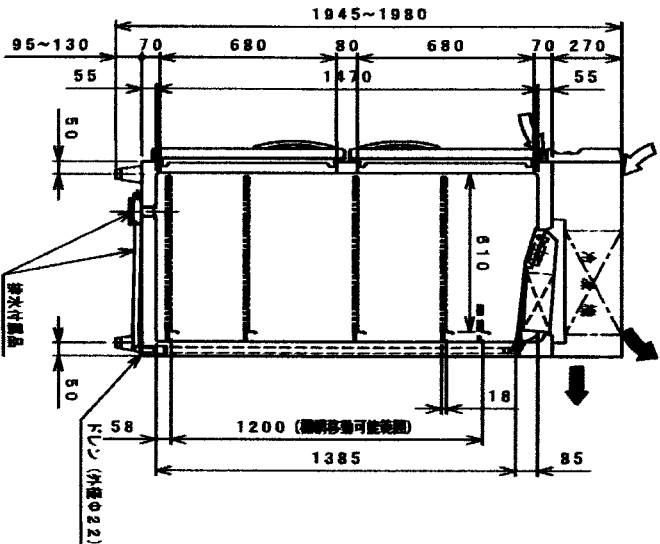
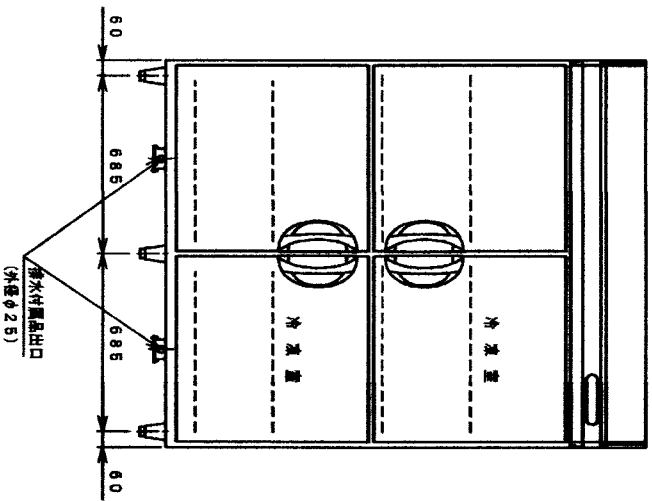
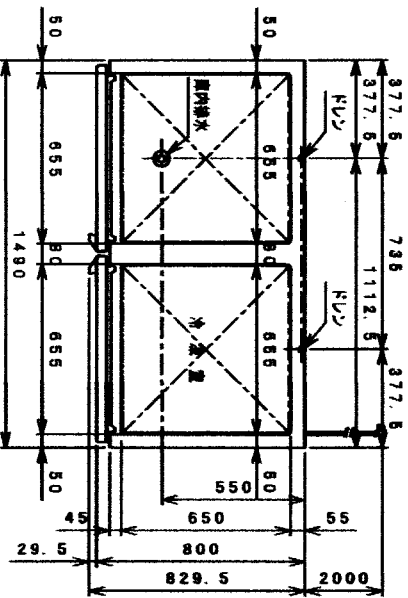
仕様	AC100V・50-60Hz共用		
適用空間(目安) m ³	約28m ³ (約15畳)		
運転モード	弱	中	強
イオン濃度 m ³	約7,000個/cm ³	約12,000個/cm ³	約25,000個/cm ³
定格風量	4.7m ³ /分	6.4m ³ /分	7.7m ³ /分
消費電力	7W	12.6W	19W
運転音	34dB	42dB	47dB
外形寸法	運転時 脚伸長時	(幅)880mm (奥行)300mm (高さ)527mm (幅)880mm (奥行)300mm (高さ)797mm	
製品質量	約13kg		
電源コードの長さ	約1.9m		
特徴消費電力	約0.5W		

記事
・施工上の注意については、別途工事説明書及び取扱説明書をお読みください。
・標準な仕様は、予告なく変更する場合があります。

※1 この製品を壁面に置いて、脚を伸ばさない状態で風量「強」運転時に部屋の中央付近(床から高さ1.2m)の地点で、空中に吹き出されるイオン濃度が、約25,000個/cm³測定できる部屋の広さの目安です。

※2 フラスタスタターイオン発生機を壁面に置いて、脚を伸ばさない状態でそれぞれの風量での運転時に適用空間部屋の中央付近(床から高さ1.2m)の地点で測定した空中に吹き出されるイオン濃度の目安です。
●イオン濃度はお部屋の状況や使いかたによって異なります。

製造国	中国	型番	SR-41K (***)
品名	イオン発生機	型番	AI-A3-AA
型番	IG-251YA	型番	IG-251YA_00
型番	IG-251YA_00	型番	IG-251YA_00
発売日	2014. 11. 6	型番	IG-251YA_00



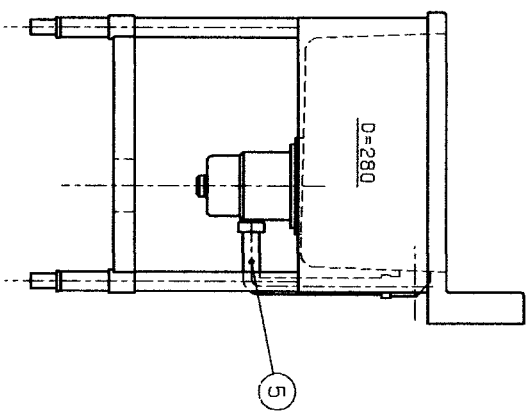
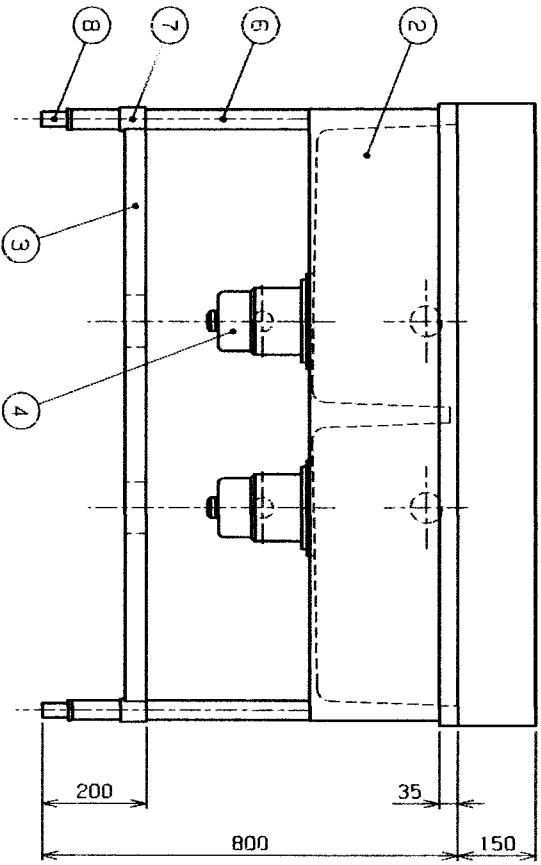
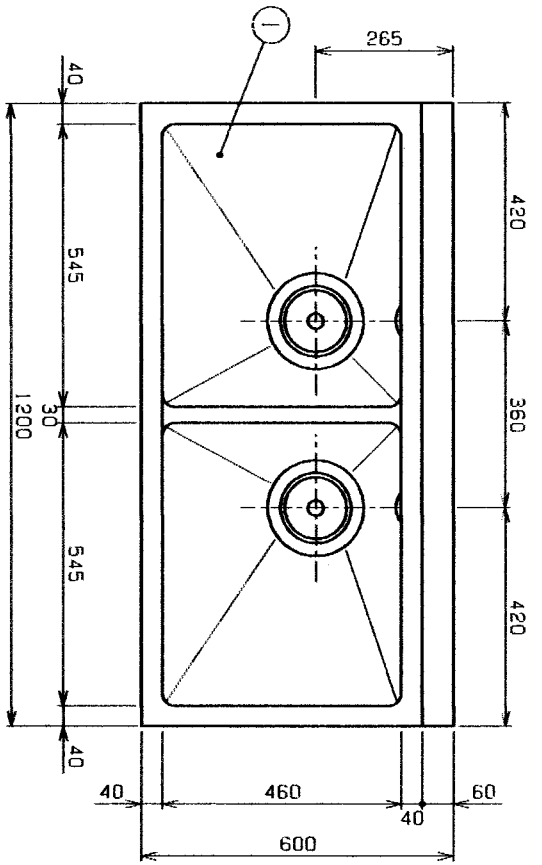
品名	家庭用浄水器外観
機種名	ARD-182PM
寸法	外形 (mm) 1490x800x1950
	(個×奥行×高さ)
寸法	内径 (mm) 685x680x1470
	(個×奥行×高さ)
容積内容積 (L)	浄水容量 647 浄水速度 0.49
製造国	(米国)
材質	外装 亜鉛メッキ鋼板、ステンレス鋼板 樹脂部品、ポリスチレン樹脂、ステンレス鋼板、シリコン樹脂、 ステンレス鋼板、シリコン樹脂、シリコン樹脂、シリコン樹脂
電源	外装電源 220V 浄水容量 140W ケヤビライナータイプ
電圧	標準電圧 200V 許容電圧 180V～240V
電流	標準電流 2.5A 許容電流 1.8A～3.2A
消費電力	標準消費電力 400W 許容消費電力 280W～560W
電源の種類	AC100Vタイプ
電源の周波数	50/60Hz
電源の電圧	100V
電源の電流	2.5A
電源の電力	500W
電源の電圧	100V
電源の電流	2.5A
電源の電力	500W
電源の電圧	100V
電源の電流	2.5A
電源の電力	500W

● 電源コンセントは必ず接地挿付を使用すること

● 電源コンセントは必ず接地挿付を使用すること

● 電源コンセントは必ず接地挿付を使用すること

目付 . . . 1/20 製造Nc. 製造番号



■ 仕様表

品名	二槽シンク		
型式	TX-2S-120		
外形寸法	W1200XD600XH800(mm)		
製品重量	35kg		
品番	部 品 名	材 質	個数
1	甲板	SUS430 No.4 t1.0	
2	外蓋	SUS430 No.4 t1.0	
3	スリコ板	SUS430 No.4 t1.0	1
4	排水トラップ	埋込 径φ180・接続口径50A	2
5	フタ・ボタ・水栓	埋込 丸型	2
6	脚座	SUS304 φ38	4
7	スリコナー	SUS430 t3.0	4
8	フタネジ	SUS304	4

(5214707000)

特記：図面の単位は、寸法及び外観を説明のため寸法を、設置する場合は必ず寸法を、必ずお読みください。

		品名	二槽シンク		品番	W1200XD600XH800		単位	個
		型式	TX-2S-120		寸法	(mm)		図	1/10 (A3)

(2014年03月01日現在)

キャンプロ カムシェルフ プレミアム特徴

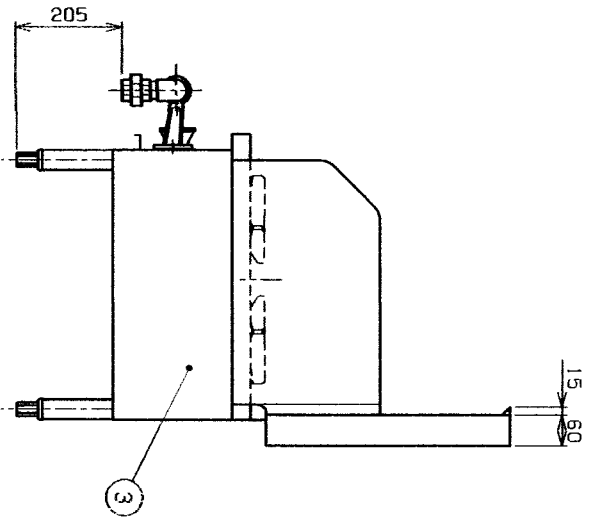
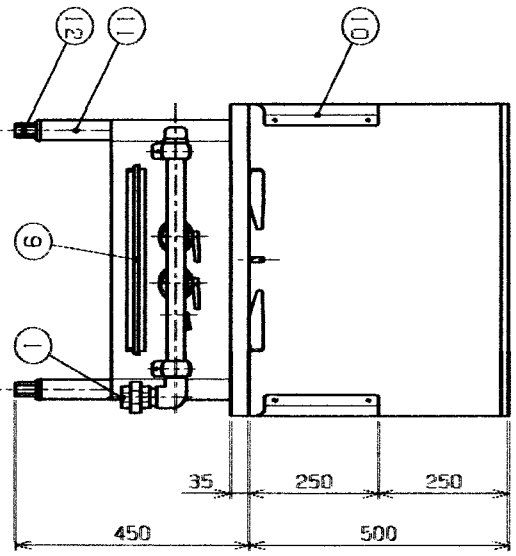
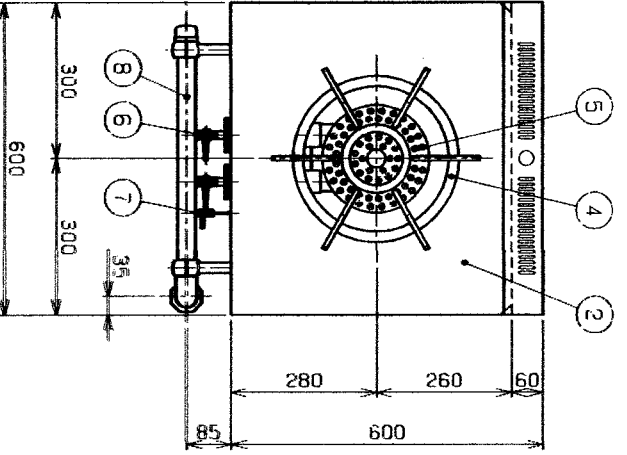
国際的な食品衛生上の安全基準「NSF 規格」に適合

- 1) 棚プレートには、抗菌剤が練りこまれています
- 2) 確かな堅牢性、高い衛生度

仕様・寸法

型式 カムシェルフ4段 (キャスター付)
間口 1520mm 奥行 460mm 高さ 1700mm





■ 仕様表

品名	B-TGP-60		
型式	W600XD600XH150 (mm)		
外形寸法	40kg		
製品重量	VVF方式		
点火方式	都市ガス	LPガス	
ガス消費量	18.0kW	17.5kW	
	(1.5500kcal/h) (1.25kg/h)		
部品 品名	材	備	個数
1 ガス接続口	1B(25A)ニチリ		1
2 ノックアウト	SUS430 Nd.4 t2.8		2
3 外蓋	SUS430 Nd.4		1
4 弁蓋	弁蓋 Φ320		1
5 パーツ	クコバチ Φ200		1
6 ガスクック			2
7 ガスクック			1
8 ガスクック	コロムツキ		1
9 弁蓋	SUS430		1
10 ガスクック	SUS430		2
11 接続	SUS304 パイプ Φ38		4
12 ガスクック	SUS304		4

(PK-1130601.00A)

可変増からの燃焼距離 (mm) WL					
密体の厚さ	燃焼上方向の厚さ		燃焼下方向の厚さ		燃焼距離
側方	後方	前方	上方	下側	仕上り
100	50	100	50	50	不燃材

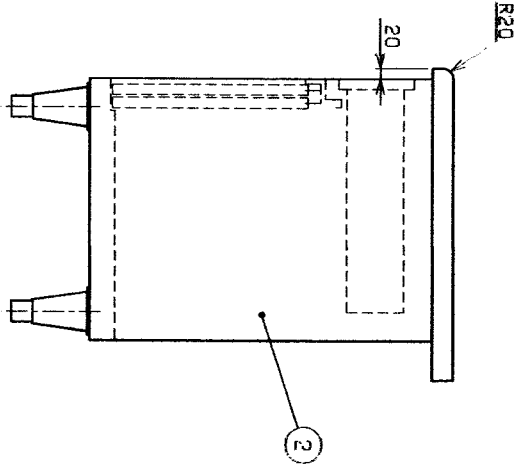
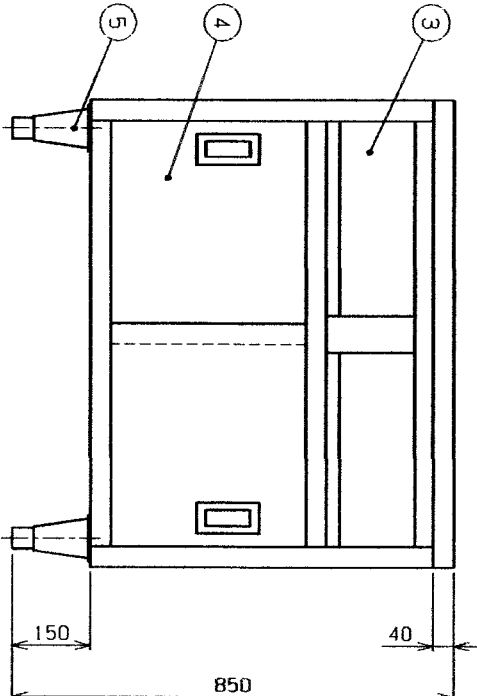
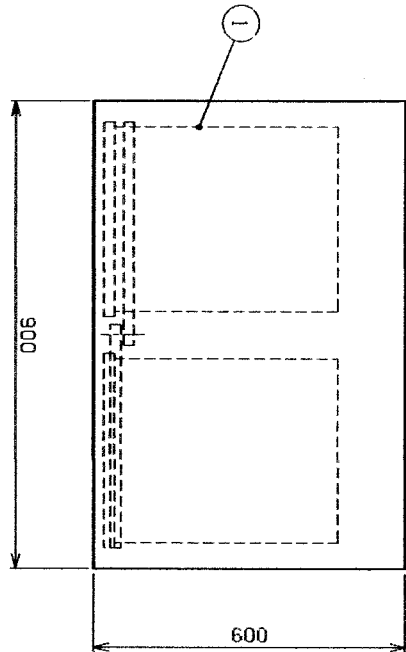
ノックアウト	ご使用最大規格
二重バーチ (Φ200)	420 (mm)

※詳細の構造は、仕様及び外観と実際の図のため参考とさせていただきます。必ずしもこのように表示されません。

tanico

型式	品名	仕様	単位
W600XD600XH450	ガスレンジ ガス付	(mm)	個
B-TGP-60			1/10 (A3)

(2010年08月01日現在)



仕様表

品名	TA-WCT-90DNB		
型式	W900XD600XH850 (mm)		
外形寸法	40.5kg		
製品重量	材	種別	
品番	型	品	名
1	天板	SUS304	No.4 t1.5
2	外装	SUS304	No.4 t1.0
3	引出	SUS304	
4	引出戸	SUS304	
5	フット	SUS304	
備考			

(532804000)

<p>特記：機種の異動は、仕様及び外観を改訂のため予告なく変更する場合があります。あらかじめご了承ください。</p>			
		品名	引出仕様名
型番	型番	寸法	重量
TA-WCT-90DNB	TA-WCT-90DNB	W900XD600XH850 (mm)	40.5kg
		図	1/10 (A3)

(2014年03月01日現在)